

Leden 2009

CM507 PROGRAMOVATELNÝ TERMOSTAT

KATALOGOVÝ LIST



Termostat **CM507** je určen k časově a teplotně řízené regulaci otopných systémů domů a bytů. Lze jej využít ve spojení s plynovými, olejovými a kombinovanými kotli.

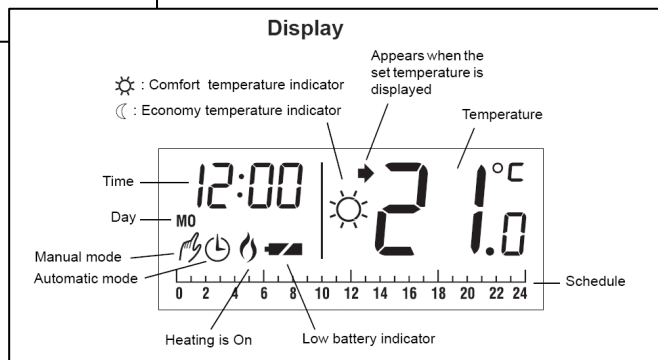
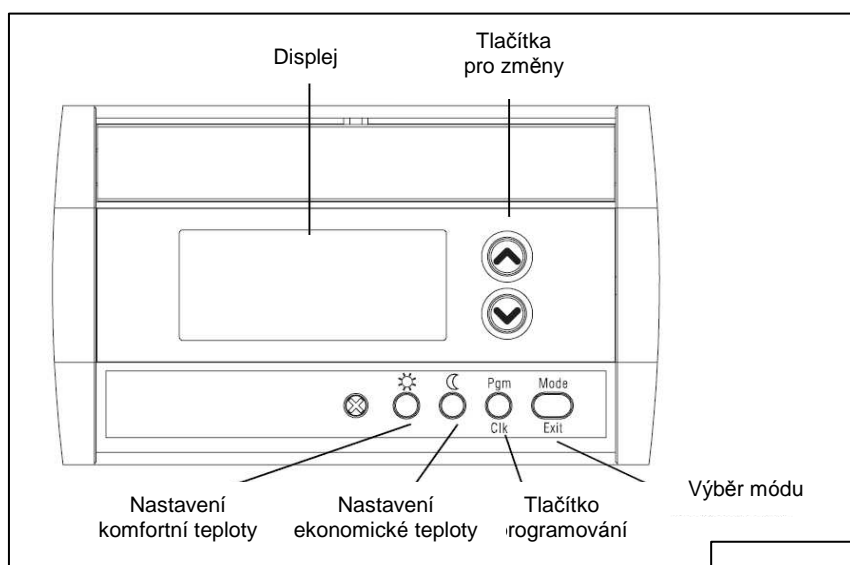
Termostat CM507 má velký LCD displej a jednoduché rozmístění ovládacích prvků umožňující snadnou instalaci a obsluhu.

Zařízení je vhodné pro uživatele, kteří touží po přesné a spolehlivé regulaci teploty s možností programování a jednoduchým ovládním.

HLAVNÍ RYSY

- Jemný, nenápadný design a kompaktní provedení z něj dělají ideální termostat pro každou domácnost
- Vyspělý systém regulace minimalizuje kolísání teploty, čímž zajišťuje maximální komfort
- Sedmidenní program
- Díky možnosti nastavení jednoho ze dvou rozdílných teplotních profilů se lépe přizpůsobí vašemu životnímu stylu
- Časová osa usnadňuje programování
- Termostat s volitelnými cykly lze dokonale přizpůsobit otopnému systému
- Možnost ručního nastavení krátkodobého programu po dobu jednoho cyklu
- Díky 5A odporovému (pro 24 až 230V) a 0,95A indukčnímu SPST relé, lze termostat kombinovat s různými druhy ústředního topení
- Napájení dvěma alkalickými bateriemi velikosti AA
- Dvouletá životnost baterií s indikací vybití
- Továrně nastavený standartní vytápěcí program
- Automatické a ruční režimy
- Zaváděcí režim

OVLÁDÁNÍ / ROZVRŽENÍ DISPLEJE



TECHNICKÉ PARAMETRY

| | |
|----------------------|-----------------------------------------------------------------------------------------------------------------------------|
| Baterie | : 2 x 1.5 V IEC LR6 (AA) alkalické |
| Životnost baterií | : Minimálně 2 roky (Duracell MN1500) |
| Výměna baterií | : Program uložen v EEPROM |
| Typ kontaktu | : SPST (bezpotenciálový) |
| Elektrické parametry | : 230 V~, 50...60 Hz, 5 A odporová 2 A induktivní (0,6 pF) 24 V~, 50...60 Hz, 5 A odporová 2 A induktivní (0,6 pF) |
| Zobrazení času | : 24 hodin nebo AM/PM formát |
| Přesnost | : Typicky lepší než 12 minut za rok |
| Program | : 7-denní s 24 hodinovým programem se 2 změnami |
| Časové rozlišení | : Čas ve dni - 1 minuta : Program – 1 hodinový krok |
| Snímací element | : 10K (@ 25°C) NTC thermistor |
| Teplotní rozsah | : Program : 5 až 28°C v 0,5 °C krocích |

| | |
|---------------------------|-----------------------------------------------------------------------------------------------------|
| Rozsah prostorové teploty | : Od 0 °C do 50 °C |
| Řízení | : Adaptivní mrtvé pásmo |
| Minimální čas pro sepnutí | : Ne |
| Počet cyklů | : 2 až 6, (4). Volitelné z menu. |
| Připojení | : Svorkovnice pro kabely s průřezem do 2,5 mm ² |
| Připojení vodičů | : Přístup ze zadní strany |
| Rozměry | : 127 x 75 x 27 mm (š x v x d) |
| Prostředí | : Provozní teplota 0 až 50°C. Skladovací teplota -20 až 55°C Vlhkost 0 až 90% rh, nekondenzující |
| Schválení | : Vytvořeno dle norem EN EN60730-1(1999) |

MENU INSTALACE / CONFIGURACE

Pro vstup do menu instalace:

- Stiskněte najednou tlačítka **TEMP ▲** a **▼** na dobu 3 sekundy.
- Jednotka zobrazí první parametr z menu.
- Pro přechod na další parametr stiskněte najednou tlačítka **▲** a **▼**.
- Pro změnu hodnot parametrů stiskněte tlačítka **TEMP ▲** nebo **▼**.
- Pro návrat z menu stiskněte současně tlačítka **▲** a **▼** na dobu 3 sekundy.



V menu instalace je možné:

- Nastavení specifických aplikací.
- Povolování funkcí

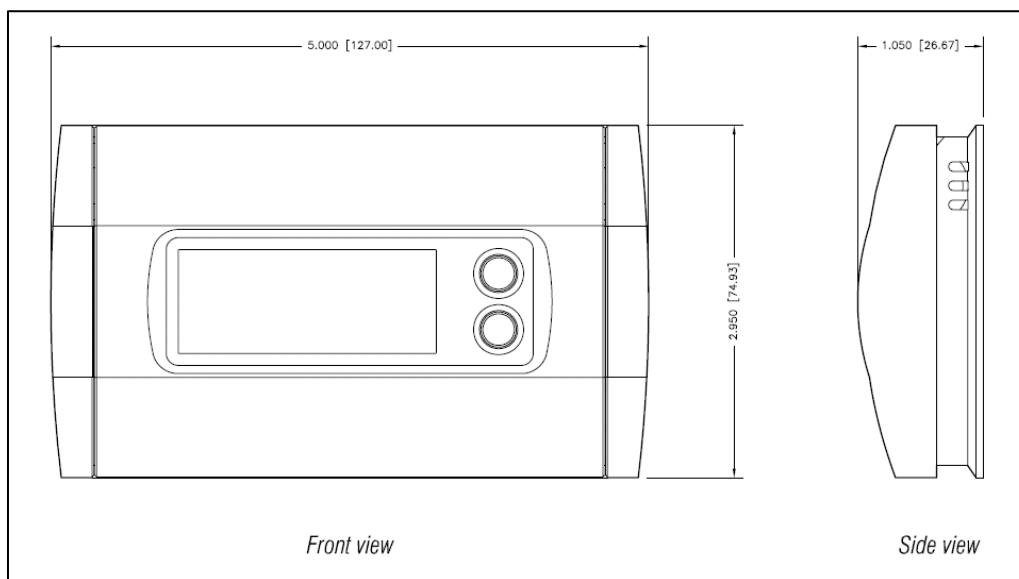
| Specifické aplikace | | Nastavení | Co si přejete změnit? |
|---------------------|---------------|-------------|-----------------------------------------------------------------------------------------|
| | | Cykly/ Hod. | Poznámka : Pro změnu počtu cyklů za hodinu jděte k parametru ' C PH '. |
| Vytápění | Zónový ventil | 6 | Nastavení počtu cyklů za hodinu na 6. |
| | Olejevý kotel | 3 | Nastavení počtu cyklů za hodinu na 3. |

| Speciální funkce | Popis | Co udělat pro změnu funkce |
|------------------------|-------------------------------------------------------------------------------------------------------------|--------------------------------------------------------------------------------------------------|
| AM-PM/ 24hod zobrazení | Změna formátu zobrazení (standard 12hod). | Přejděte k parametru ' Hr '. Změňte nastavení na 24. |
| Ochrana čerpadla | Pokud je ochrana čerpadla zapnuta, čerpadlo bude každý den sepnuto na 15, pouze pokud nebyl systém spuštěn. | Please go to the ' PP ' parameter in the configuration menu. Change the setting to ON. |

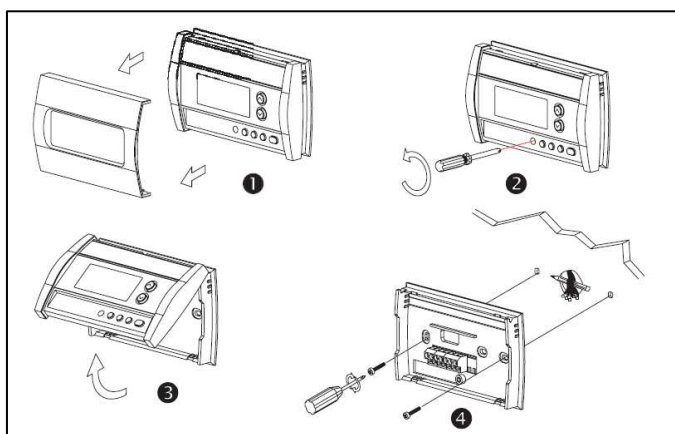
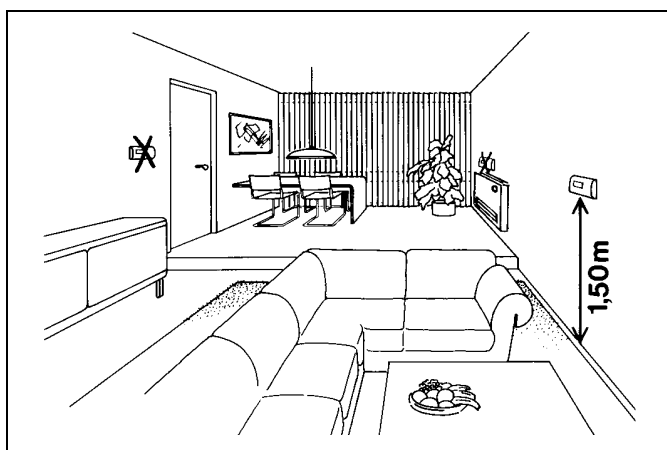
KONFIGURACE NASTAVENÍ

| Parametr | Označení parametru | Firemní nastavení | | Volitelné nastavení | |
|-----------------------|--------------------|-------------------|--------------------------|---------------------|-----------------------------------------------------------------|
| | | Nastavení | Popis | Nastavení | Popis |
| AM-PM / 24hod displej | Hr | 12 | 12 hod AM/ PM | 24 | 24hod časové zobrazení |
| Ochrana čerpadla | PP | OFF | Ochrana čerpadla vypnuta | ZAP | Ochrana čerpadla povolena |
| Počet cyklů | C PH | 4 | 4 cykly za hodinu | 2, 3, 4, 5 nebo 6 | 2 = 30 min., 3 = 20 min., 4 = 15 min., 5 = 12 min., 6 = 10 min. |

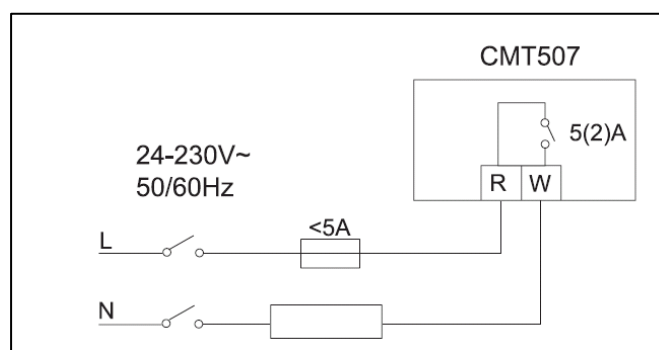
ROZMĚRY



INSTALACE



PŘIPOJENÍ



OBJEDNACÍ ČÍSLA

| Popis | Typ | Logo | Dokumentace | Označení |
|-----------------------------------|-------------|-----------|--------------------------|----------|
| 7-denní programovatelný termostat | CMT507A1007 | Honeywell | Katalogový list a návod. | ENOH8550 |

Technické změny vyhrazeny © Honeywell 2009

Honeywell

Honeywell s.r.o.
Environmental Controls
 V Parku 2326/18
 148 00 Praha 4, Česká Republika
 Tel: +420 242 442 111
 Fax: +420 242 442 282
www.honeywell.cz



Kancelář Morava:
 Lidická 51, Šumperk 787 01
 Tel./fax: +420 583 211 404