

BEZDRÁTOVÝ SEDMIDENNÍ PROGRAMOVATELNÝ REGULÁTOR TEPLoty

KATALOGOVÝ LIST




Regulátor **CM727** je určen pro automatické řízení otopných nebo chladicích soustav v rodinných domech, bytech a podobně, dle nastaveného časového a teplotního programu.

Používá se k ovládání kombinovaných plynových nebo olejových kotlů, oběhových čerpadel, termoelektrických pohonů, zónových ventilů, přímotopných elektrických těles (<10A).

Sada bezdrátového regulátoru teploty **CM727** obsahuje pokojovou jednotku CMT727A a reléovou jednotku R6660D (**HC60NG**). K pokojové jednotce není nutné instalovat žádná kabelová vedení. Je zapotřebí pouze vedení mezi reléovou jednotkou a regulovaným zařízením (např. kotlem) a instalovat pokojovou jednotku na vhodném místě, kde spolehlivě funguje RF komunikace. Regulátor **CM727** používá spolehlivou RF komunikaci v pásmu 868MHz.

CM727 má velmi velký LCD displej, dynamický textový displej a stejné uspořádání ovládacích prvků jako „drátový“ termostat CM707. **CM727** je ideální řešení pro zákazníky, kteří potřebují přesně a spolehlivě řídit teplotu snadno programovatelným a ovladatelným zařízením.

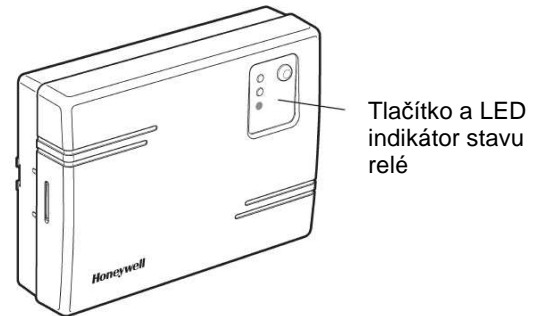
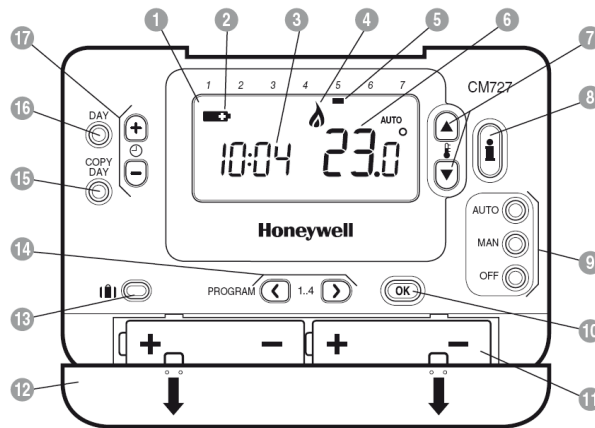
HLAVNÍ RYSY

- **CM727** může být instalován bez zásahu do povrchu stěn místnosti, protože nejsou potřeba žádná kabelová vedení mezi pokojovou jednotkou a reléovou jednotkou u kotle.
- Atraktivní, tenký, ultramoderní provedení je ideální pro umístění v každém typu budovy.
- 7-denní program.
- Možnost nastavení až 4 nezávislých teplotních změn během jednoho dne.
- Spolehlivá RF komunikace využívající pásmo 868 MHz s 1 % pracovním cyklem k minimalizování rušení komunikace.
- Každá pokojová jednotka může být navázána na několik reléových jednotek (např. pro regulaci několik a topných panelů).
- Možnost programování „z křesla“.
-  Tlačítko „dovolená“ šetří energii na vytápění snížením teploty na 1 až 99 dní během nepřítomnosti osob, poté se regulátor vrátí k normálnímu provozu dle nastaveného režimu (AUTO nebo MANUAL).
- Paměť typu EEPROM uchovává nastavený program neomezeně dlouho i bez napájení.
- V poloze „OFF“ posuvného přepínače zůstává zapnutá protimrazová ochrana minimálních 5°C (nastavitelná), takže domovní rozvody v zimě nezamrzou.
- Možnost připojení různé zátěže: 24...230V, 10A odporová, 3A induktivní, SPDT relé poskytuje kompatibilitu s většinou domácích vytápěcích systémů.
- Informace o prostorové teplotě
- Maximální účinnost systému a prodloužení životnosti kotle díky jedinečnému systému zónové synchronizace
- Automatické změny mezi letním a zimním časem přizpůsobené automaticky po nastavení času.
- Pokojové jednotky a reléové jednotky jsou použity pro zónový regulační algoritmus
- Pokud je použit stojánek pro umístění na stole, může být jednotka kdekoli v místnosti, kde je spolehlivá RF komunikace
- 24...230V 10A odporové, 3A induktivní SPDT přepínací relé umožňuje připojení k většině domácích otopných systémů bez nutnosti dodávky různých typů.
- Napájení dvěma alkalickými bateriemi typu AA (LR6)
- Reléová jednotka HC60NG se montuje na stěnu nebo elektroinstalační krabici.
- Vestavěný program pro vytápění
- Servisní režim umožňuje nastavení dalších funkcí dle výběru montážníka a požadavků otopného systému:
 - Procvičení čerpadla, ventilu apod.
 - Omezení nejvyšší a nejnižší nastavitelné teploty
 - Teplotní posun
 - Minimální doba sepnutí ovládaného zařízení.
 - Počet cyklů za hodinu
 - Topný / Chladicí režim
 - Šířku pásma proporcionality
 - Bezpečnostní nouzový režim pro případ ztráty komunikace

USPOŘÁDÁNÍ OVLÁDACÍCH PRVKŮ A DISPLEJE REGULÁTORU

Uspořádání prvků pokojové jednotky:

1. LCD displej
2. Indikátor baterií
3. Čas
4. Symbol sepnutí kotle
5. Aktuální den
6. Ukazatel teploty
7. Tlačítka změny teploty
8. Tlačítka pro informaci o nastavené hodnotě
9. Provozní tlačítka
10. Zelené "OK" tlačítka
11. Uložení baterií
12. Kryt baterií
13. Tlačítka "dovolená"
14. Programovací tlačítka
15. Tlačítka pro kopírování dne
16. Tlačítka pro výběr dne
17. Tlačítka pro změnu času



TECHNICKÉ PARAMETRY

ELECTRICKÉ

Napájení pokojové jednotky	Alkalické baterie 2 x 1.5 V IEC LR6 (AA)
Životnost baterií	Minimálně 2 roky
Výměna baterií	Program se neztratí, uložen v EEPROM
Napájení reléové přijímací jednotky	230V AC +10% - 15%, 50Hz
Typ kontaktu	Přepínací SPDT beznapěťový
Zatížitelnost kontaktu	24-230 V AC, 10 A odporová zátěž, 3 A induktivní zátěž (cosφ = 0,6)
Zapojení (pouze reléová jedn.)	Připojovací svorkovnice napájení a připojení relé pro vodiče max 2.5 mm ²
Přívod vodičů	Ze zadu (montáž na krabici), napravo a zespoda

RF

RF prac. pásmo	ISM (868.0-868.6) MHz, 1% prac. cyklus
RF komunikační dosah	30 m v prostředí běžných obytných budov
RF komunikační technologie	Krátkodobý, vysokofrekvenční přenos s omezením času vysílání bez nebezpečí rušení jiným zařízením
Stupeň ochrany komunikace	Třída přijímače 2 (ETSI EN300 220-1 verze 1.3.1)
Způsob navázání RF komunikace	Přednastavený z výroby s pokojovou jednotkou.

PROSTŘEDÍ & NORMY

Provozní teplota	0 až 40°C při zatížení relé < 8 A 0 až 30°C při zatížení relé > 8 A
Dopravní a skladovací teplota	-20 až 55°C
Vlhkost	Relativní vlhkost 10 až 90%, nekondenzující
Stupeň krytí	30
V souladu s normami:	EN60730-1(Nov 2000), EN55014-1(1997), EN55014-2(2000), ETSI EN300 220-3 (2000), ETSI EN301 489-3(2000)

REGULACE TEPLoty

Teplotní čidlo	100K (@ 25 °C) NTC termistor
Typ regulace	Fuzzy Logic Algoritmus
Minimální doba sepnutí	10% pracovního cyklu (min. 1 minuta), nastavitelná od 2 do 5 min (viz. servisní režim)
Počet cyklů za hodinu	Volí se dle aplikace (viz. servisní režim)
Přesnost regulace teploty	±0.5 K (nominální) při 20°C, při 50% zatížení a teplotní ztrátě 3K Δ/hod
Bezpečnostní nouzový režim	Vypnuto nebo provoz v cyklech v závislosti na nastavení CM727

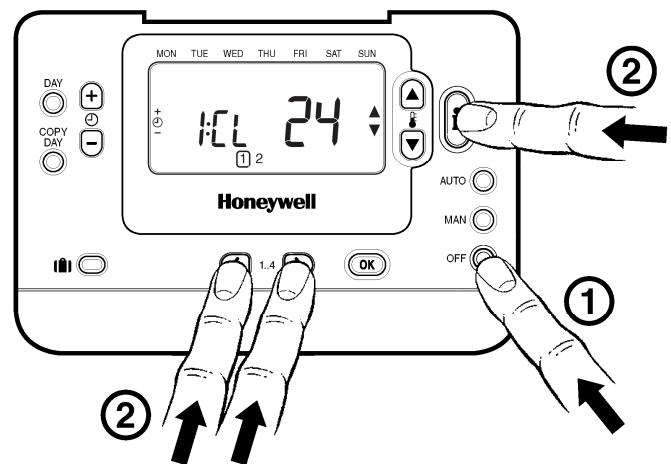
NASTAVENÍ ČASU / PROGRAMOVÁNÍ

Zobrazení času	Formát 24 hodin nebo 12 hodin AM/PM
Nepřesnost hodin	Zpravidla méně než 10 minut za rok
Program	7-denní se čtyřmi změnami teplotní úrovně denně.
Rozlišení času	Denní čas - 1 minuta Program - kroky po 10 minutách
Teplotní regulační rozsah	Program : 5 až 35°C po krocích 0.5 °C Protimrazová ochrana : 5 °C nebo rovno dolnímu teplotnímu omezení (5 °C to 16 °C). Protimrazová ochrana v režimu chlazení nepracuje.
Rozsah zobrazování teploty prostoru	Od 0 °C do 50 °C

SERVISNÍ REŽIM

Pro vstup do servisního režimu:

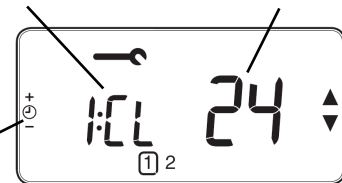
- Stiskněte tlačítko **OFF**.
- Stiskněte a podržte tlačítko "i" a současně obě tlačítka volby programu "<>".
- Zobrazí se první z parametrů kategorie 1 servisního režimu (od č.1 do č.19).
- Stisknutím tlačítka ▲ nebo ▼ můžete změnit nastavení parametru z výroby. Rozblikáním displeje je indikováno, že došlo ke změně nastavení.
- Stisknutím zeleného tlačítka "OK" potvrdíte změnu nastavení parametru a displej přestane blikat.
- Stisknutím tlačítka nastavení času ⊕ + nebo - přejdete na další parametr kategorie 1.
- Stisknutím tlačítka volby programu > vstoupíte do kategorie 2 servisního režimu (od č.1 do č.14).
- Pro opuštění servisního režimu stiskněte tlačítka **AUTO**, **MAN** nebo **OFF**.



Zkratka nastaveného parametru
např. Cl = formát času
(Clock format)

Tovární nastavení nebo Nová volba
Stiskněte tlačítko ▲ nebo ▼ pro změnu
např. 12 = 12 hodinový formát
24 = 24 hodinový formát

Číslo nastaveného parametru
(Stiskněte ⊕+ nebo - pro změnu)
např. 1 = formát čas



V servisním režimu je možné:

- Přizpůsobit regulátor specifické aplikaci
- Aktivovat speciální funkce regulátoru
- Nastavit master regulátor pro vícezónový systém

Specifické aplikace		Nastavení		Co potřebujete změnit?
		Cyklů / Hod	Minimální doba sepnutí (v minutách)	Poznámka : Všechny parametry uvedené níže patří do kategorie 2 – Systémové parametry (viz Tabulka instalačních parametrů)
Vytápění	Plynové kotle (<30KW)	6	1	Není nutná akce
	Olejoyé kotle	3	4	1. Nastavte min. čas sepnutí na 4 minuty. 2. Nastavte Cyklů/Hod na 3.
	Termopohon	12	1	Nastavte Cyklů/Hod na 12.
	Zónový ventil	6	1	Není nutná akce.
	Elektrické vytápění	12	1	Nastavte Cyklů/Hod na 12.

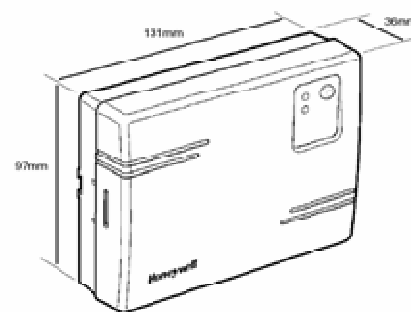
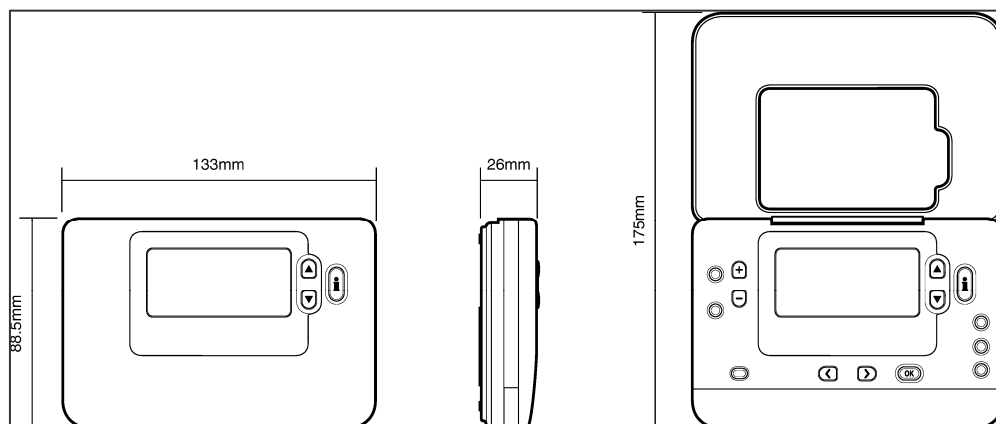
Speciální funkce	Popis	Co udělat, chceme-li aktivovat tuto vlastnost
Možnost nastavení času AM-PM, 24 hod	Změna formátu času na displeji (standardně 24)	Nastavte parametr 1 (kategorie 1) na 12.
Procvičení čerpadla	Pokud je funkce povolena, bude každých 12 hodin (pokud nebylo sepnuté relé) seonuto čerpadlo na dobu 1 minuty.	Nastavte parametr 5, kategorie 2 na hodnotu 1.
Teplotní posun	Pokud je regulátor umístěn na více teplém/studeném místě z důvodu spolehlivého přenosu signálu, pak může být měřená/zobrazovaná teplota přednastavena o +/-3°C. Toto je užitečné i pro majitele domů, pokud chtějí, aby byla zobrazovaná hodnota souhlasila s hodnotou na jiném zařízení.	Nastavte parametr 12:tO (kategorie 1) na požadovanou hodnotu teplotního posunu.
Omezení Horní/Dolní hranice nastavitelné teploty	Normálně lze nastavit max. 35°C, tato hranice může být z důvodu úspor snížena až na 21°C. Dolní teplotní hranice 5°C může být přednastavena až na 21°C jako ochrana proti prochladnutí.	Nastavte žádanou horní hranici parametrem 6:uL (kategorie 1). Nastavte dolní hranici parametrem 7:LL (kategorie 1).
Šířka pásma proporcionality	Může být nastavena až na 3°C (standardně je na 1.5°C) pro lepší ovládní prostorové teploty (nižší přesah).	Nastavte parametr 13, kategorie 1 na požadovanou hodnotu.

TABULKA SERVISNÍCH PARAMETRŮ

Parametr servisního režimu	Číslo parametru : zkratka (pro změnu stiskněte + nebo -)	Tovární nastavení		Volitelné nastavení	
Kategorie 1 Parametry – Nastavení pokojové jednotky					
		Displej	Popis	Displej	Popis
Formát času 12 hod (AM-PM), nebo 24hod	1:Cl	24	Zobrazení 24 hod času	12	Zobrazení 12 hodinového času (AM/PM)
Reset časového a teplotního nastavení do továrního nastavení	2:rP	1	Časové a teplotní nastavení na továrním nastavení. Změní se na 0 když se časový nebo teplotní program změní.	0 1	Časy a teploty jsou programovány. K obnovení továrního nastavení nastavte na 1
Omezení nejvyšší nastavitelné teploty	6:uL	35	35°C nejvyšší nastavitelná teplota	21 to 34	21°C až 34°C nastavitelný po 1°C
Omezení nejnižší nastavitelné teploty	7:LL	5	5°C nejnižší nastavitelná teplota	6 to 21	6°C až 21°C nastavitelný po 1°C
Teplotní posun	12:tO	0	Žádný posun	-3 to +3	-3°C až +3°C nastavitelné po 0.1°C
Šířka pásma proporcionality	13:Pb	1.5	Pásmo proporcionality 1.5°C	1.6 to 3.0	1.6°C až 3.0°C nastavitelné po 0.1°C
Reset parametrů do továrního nastavení	19:FS	1	Všechny nastavitelné parametry odpovídají nastavení z výroby. Pokud změníte jednu hodnotu parametru, změní se na 0	0 1	Nastavení pozměněna podle výše uvedeného. Pro návrat do továrního nastavení změňte na 1

Parametr	Číslo servis. parametru : zkratka (pro změnu stiskněte + nebo -)	Tovární nastavení	Volitelné nastavení		
Kategorie 2 Parametry – Systémové nastavení (ke vstupu stiskněte tlačítko >)					
		Displej	Popis	Displej	Popis
Minimální čas sepnutí	1:Ot	1	1 minuta minimální čas sepnutí	2 až 5	Možno vybrat minimální čas sepnutí 2,3,4 nebo 5 minut
Počet cyklů za hodinu	2:Cr	6	6 cyklů za hodinu	3, 9 nebo 12	Možno zvolit 3,9 nebo 12 cyklů/hod
Procvičení čerpadla	5:PE	0	Procvičení čerpadla, ventilu apod. vypnuto	1	Procvičení čerpadla, ventilu apod. zapnuto
Synchronizace systému	6:Sn	0	Standardní provoz pokojové jednotky	1	Pokojová jednotka pro synchronizaci
Při ztrátě komunikace	7:LC	0	Relé vypnuto	1	Relé 20% sepnuto / 80% vypnuto

ROZMĚRY

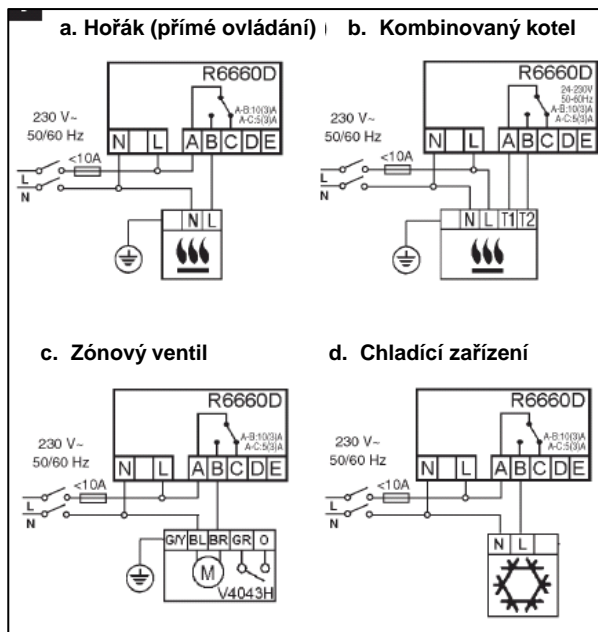


INSTALACE

- Regulátor **CM727** je bezdrátové zařízení používající ke komunikaci rádiové frekvence, takže pro dosažení nejlepšího přenosu by měl být umístěn v co nejvíce volném prostoru.
- Umíst'ujte ve vzdálenosti více než 30cm od jakýchkoli kovových objektů včetně vestavěných předmětů ve zdech a alespoň 1 metr od ostatních elektrických zařízení např. rádio, TV, PC apod.
- **Neumíst'ujte do kovových vestavěných skříní nebo jiných kovových boxů.**
- POZN: Je doporučeno instalovat reléovou přijímací jednotku R6660D (HC60NG) před uvedením do provozu pokojové jednotky (dle návodu k instalaci).

<p style="text-align: center;">Reléová jednotka R6660D (HC60NG)</p>	<p style="text-align: center;">Pokojová jednotka CMT727A</p>
<div style="display: flex; justify-content: space-around;"> <div style="text-align: center;"> <p>a</p> </div> <div style="text-align: center;"> <p>b</p> </div> </div>	<div style="display: flex; justify-content: space-around;"> <div style="text-align: center;"> <p>Wall bracket</p> </div> <div style="text-align: center;"> <p>Table stand</p> </div> </div>
<p>ELEKTRICKÉ ZAPOJENÍ</p> <p>Reléová jednotka R6660D (HC60NG) je navržena pro pevné připojení k elektrické síti a musí být instalována v souladu s platnými předpisy a normami. Zabezpečte, aby napájení bylo maximálně přes 10A pojistku a spínač třídy "A" (s oddělením kontaktů alespoň 3mm na všech pólech).</p> <p>DŮLEŽITÉ</p> <ol style="list-style-type: none"> 1. Instalaci smí provádět pouze kvalifikovaný pracovník. 2. Před zahájením instalace vypněte přívod elektrického napětí. Předejdete tím možnému poškození zařízení a nebo úrazu elektrickým proudem 	

ELEKTRICKÉ ZAPOJENÍ



POZN.: Všechna elektrická zapojení musí být v souladu s platnými předpisy

Varování: Dbejte na to, aby okolní teplota nepřekračovala maximální přípustné hodnoty (viz. štítek na přijímací reléové jednotce)

OBJEDNACÍ ÚDAJE

Popis	Model	Literatura
7-denní RF regulátor (včetně HC60NG)	CMT727A1008	CZ / SK / POL
Náhradní reléová jednotka HC60NG	R6660D1009	Eng / Ger

Technické změny vyhrazeny © Honeywell 2008

Honeywell



Honeywell s.r.o.
Environmental Controls
 V Parku 2326/18
 148 00 Praha 4, Česká Republika
 Tel: +420 242 442 111
 Fax: +420 242 442 282
www.honeywell.cz

Kancelář Morava:
 Lidická 51, Šumperk 787 01
 Tel./fax: +420 583 211 404