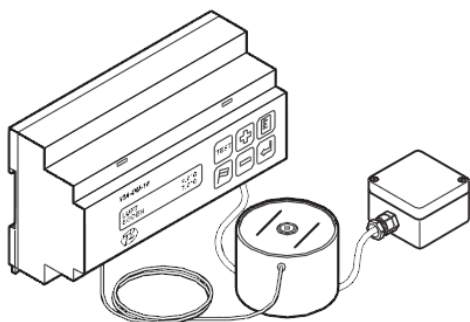


**Řídicí jednotka**

Elektronická řídicí jednotka zajišťuje efektivní využití energie spuštěním topného systému pouze v případě poklesu teploty pod určitou mezní hodnotu a v případě detekce vlhkosti na otápném povrchu.

**VIA-DU-20**

Řídicí jednotka s vlhkostním a teplotním čidlem a s možností použití čidla pro snímání okolní teploty.

- Montáž na DIN lištu
- Délka kabelu čidla: 15 m
- Výstraha před mrznoucím deštěm
- Volitelné připojení k BMS
- Kontakty poplašného relé
- Objednací číslo: 599514-000

**1. Použití**

Elektronická řídicí jednotka VIA-DU-20, schválená dle norem CE, je určena k regulaci topných systémů T2 pro otápění ramp, vjezdů do garáží, schodišť, nakloněných ploch, apod. Topný kabel uložený v zemi je ovládán pomocí snímače teploty a vlhkosti. Topný kabel je v provozu pouze pokud teplota poklesne pod nastavenou hodnotu a pokud je povrch určený k otápní vlhký. Použitím tohoto regulátoru se uspoří značná část energie oproti zařízením, která regulují pouze na základě změřené teploty.

**2. Funkce**

Teplota povrchu a vlhkost jsou snímány jedním společným čidlem.

Čidlo je otápné, což umožňuje zjišťovat také přítomnost suchého sněhu.

Řídicí jednotka vyhodnocuje změřené údaje a zapíná topný kabel v případě, že teplota poklesne pod nastavenou úroveň a zároveň vlhkost povrchu překročí nastavenou úroveň.

Navíc je jednotka schopna rozeznat nebezpečí mrznoucího deště. Tato funkce slouží k preventivnímu zapnutí topného kabelu v době, kdy je očekáván mrznoucí déšť.

Regulátor je také vybaven vstupem pro "nadřazené ovládání". Tento vstup se nastavuje v nabídce parametrů regulátoru a může sloužit k ochraně před přetížením napájecí soustavy nebo umožňuje ovládat regulátor dálkově systémem BMS.

**3. Displej a ovládací prvky**

Zařízení je vybaveno displejem, který svítí pokud je zařízení v provozu (viz A).

V základním zobrazení jednotka střídavě zobrazuje úroveň vlhkosti a stav topného obvodu (zapnuto/vypnuto) a také teplotu povrchu a teplotu vzduchu\*.



Kontrolní režim / zapnutí topného obvodu



Snížení zvolené hodnoty, změna nastavení (předchozí volba)



Výběr jazyka



Výběr z nabídky



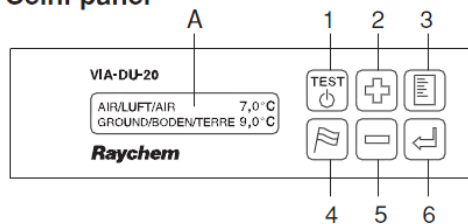
Zvýšení zvolené hodnoty, změna nastavení (následující volba)



Potvrzení zvolené hodnoty, přechod na další položku, potvrzení chybového hlášení

\* Teplota vzduchu je zobrazena pouze při volbě "místního měření (LOCAL DETECTION)".

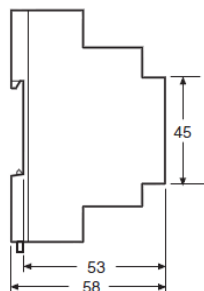
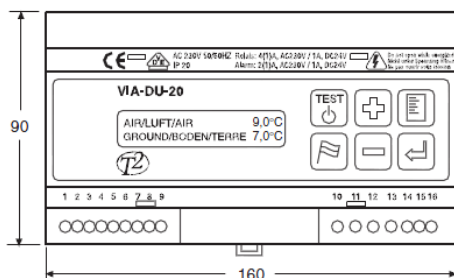
## Čelní panel



## A. Podsvětlený displej (zobrazení parametrů a chybová hlášení)

1. Test zařízení / zapnutí topného okruhu
2. Zvýšení zvolené hodnoty, přechod na následující položku nabídky
3. Zobrazení nabídky
4. Volba jazyka
5. Snížení zvolené hodnoty, přechod na předchozí položku nabídky
6. Potvrzení zvolené hodnoty, volba další hodnoty a potvrzení chyb

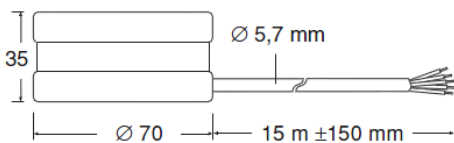
## Technické parametry



(Rozměry v mm)

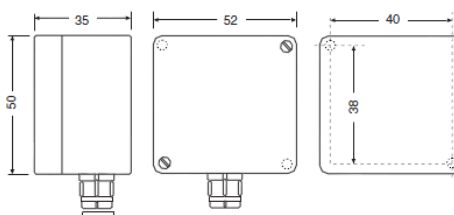
Napájecí soustava	230 Vac $\pm$ 10, 50/60 Hz
Příkon	max. 14 VA
Hlavní relé (topení)	$I_{max}$ 4(1)A, 250 Vac SPST, beznapětový jednopólový spínač
Poplašné relé	$I_{max}$ 2(1)A, 250 Vac SPDT, beznapětový jednopólový přepínač
Přesnost spínání	$\pm$ 1 K
Displej	bodová matice, 2 x 16 znaků
Montáž	na DIN lištu
Materiál krytu	Noryl
Svorkovnice	0,5 mm <sup>2</sup> až 2,5 mm <sup>2</sup>
Krytí	IP20 / třída II (montáž do rozváděče)
Hmotnost	750 g
Tepelná odolnost	0°C až +50°C
<b>Hlavní parametry</b>	
Spínací teplota	1°C až +6°C
Nastavení citlivosti na vlhkost	vypnuto nebo 1 (vlhko) až 10 (velmi mokro)
Doba otáčení po ukončení příčiny sepnutí	30 až 120 min
Minimální spínací teplota	vypnuto (Off), -15°C až -1°C
Výstraha před mrznoucím deštěm	místní detekce, meteor.slужba, vypnuto
Nadřazené ovládání	vypnuto (Off), zapnuto (On), BMS
Při výpadku napájení se všechny parametry uchovávají v paměti.	

## Čidlo pro snímání teploty povrchu a vlhkosti (VIA-DU-S20)



Napětí	8 Vdc (přes řídicí jednotku)
Typ čidla	PTC (odporové čidlo s kladným teplotním koeficientem)
Krytí	IP65
Průměr kabelu	5 x 0,5 mm <sup>2</sup> , $\varnothing$ 5,7 mm
Délka kabelu	15 m, kabel lze prodloužit na 50 m (5 x 1,5 mm <sup>2</sup> )
Tepelná odolnost	-30°C až +80°C

## Čidlo pro snímání teploty vzduchu\* (VIA-DU-A10)

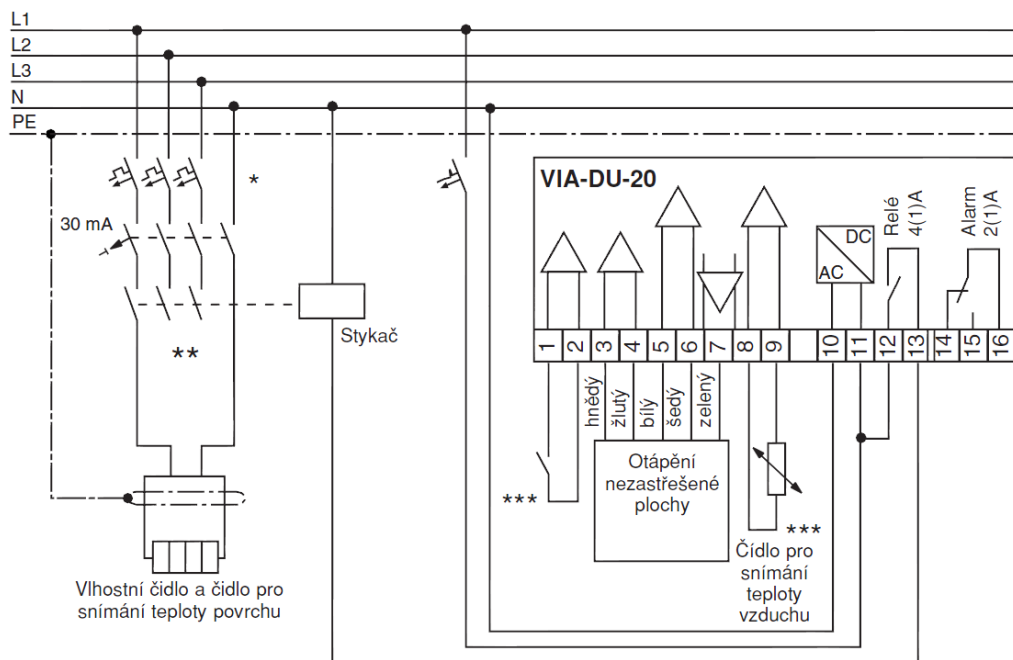


PG9  
(Rozměry v mm)

Typ čidla	PTC (odporové čidlo)
Krytí	IP54
Svorkovnice	1,5 až 2,5 mm <sup>2</sup>
Průměr kabelu	2 x 1,5 mm <sup>2</sup> , max. 100 m (není součástí standardní dodávky)
Tepelná odolnost	-30°C až +80°C
Montáž	Na stěnu

\* Čidlo není nutno použít, pokud není 'Výstraha před mrznoucím deštěm' nastavena na 'Místní detekci'.

## Schéma zapojení regulátoru VIA-DU-20



Při použití topného kabelu EM2-MI je nutno použít proudový chránič 300 mA.

\* Místní podmínky, normy a předpisy mohou vyžadovat dvoupólové nebo čtyřpólové jištění.

\*\* V závislosti na způsobu použití lze používat jednopólové nebo třípólové jističe a stykače.

\*\*\* Volitelný a lze jej aktivovat v BMS.

Použití čidla pro snímání teploty vzduchu bude zapotřebí, pokud je v nabídce "Výstraha před mrznoucím deštěm" zvolena "Místní detekce". Jestliže je zvolena "Meteorol. služba", musíte k těmto vývodům připojit beznapěťový kontakt přidavného zařízení.

### Montáž řídicí jednotky

Zařízení je umístěno v pouzdře určeném k montáži na DIN lištu (DIN EN 50022-35).

Je určeno k montáži v rozváděcích a rozvodných krabicích.

### Montáž čidla vlhkosti a teploty povrchu VIA-DU-S20

Čidlo je žluté a je možné jej poznat dle 5-vodičového připojovacího kabelu.

Čidlo vlhkosti a teploty povrchu nainstalujte do otápně plochy ve vzdálenosti alespoň 2,5 cm od topného kabelu (viz nákres).

Čidlo musí být umístěno tak, aby bylo pod přímým vlivem povětrnostních podmínek a bylo schopno zjišťovat déšť, sněžení, roztátý sníh a led.

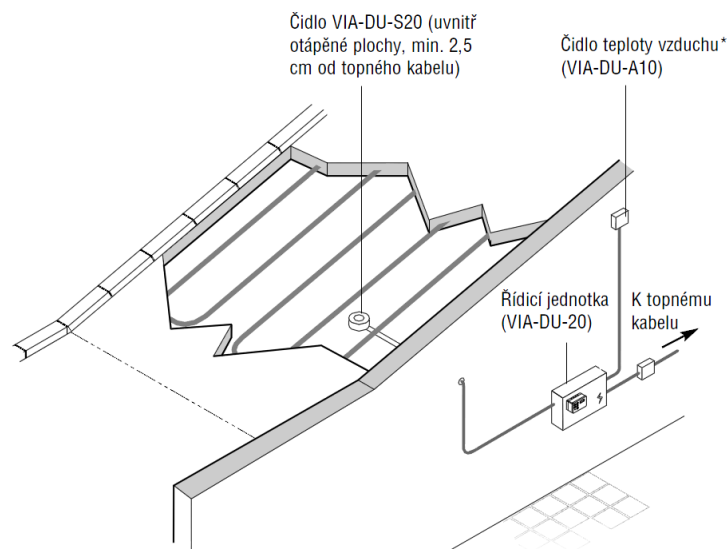
Čidlo nesmí být zakryto (např. při odklizení sněhu).

Dejte pozor, aby čidlo VIA-DU-S20 nebylo uloženo v místě, které je trvale zaplavováno vodou (např. odtokový kanálek), ani v místě, které je trvale zakryto ledem z důvodu vnějších vlivů (např. zamrzání zkondenzované vody v chladicím zařízení).

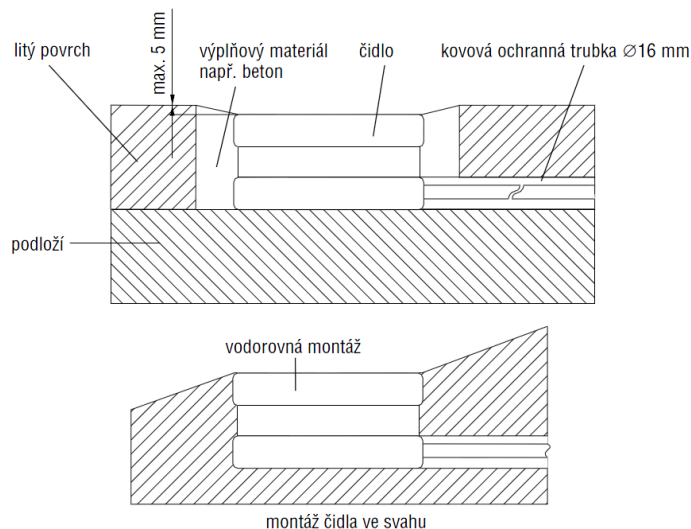
Namísto čidla vložte do povrchu určeného k otápně dřevěný váleček. K tomuto válečku přiveďte ochrannou kovovou trubku. Trubka musí být spojena s válečkem tak, aby nemohlo dojít k jejímu zalití betonem nebo asfaltem. Po vytvoření povrchu a jeho případném vytvrdnutí odstraňte dřevěný váleček a vložte do připraveného otvoru čidlo vlhkosti a teploty povrchu. Volný prostor kolem čidla musí být vyplněn, například silikonem, maltou nebo asfaltem. Teplota materiálu přicházejícího do styku s čidlem nesmí přesáhnout 80°C. Navíc musí být zajištěno, aby mezi čidlem a okolním materiálem bylo dobré tepelně vodivé spojení bez vzduchových dutin. Připojovací kabel čidla může být prodloužen ze základní délky 15 metrů až na 50 metrů použitím kabelu s plnými vodiči o průřezu 1,5mm<sup>2</sup>.

## Montáž čidla teploty vzduchu VIA-DU-A10

Čidlo teploty vzduchu by mělo být instalováno ve výšce přibližně 2-3 metry nad povrchem v místě chráněném před přímým vlivem povětrnostních podmínek (s ochrannou stříškou). Nesmí být vystaveno přímému slunečnímu záření. Musí být chráněno také před dalšími vnějšími vlivy, tj. nesmí být umístěno nad dveřmi, okny, v blízkosti lamp nebo reflektorů. Přívodní kabel čidla může být dlouhý až 100 metrů za předpokladu použití kabelu s plnými vodiči o průřezu 1,5mm<sup>2</sup>.



Montáž čidla vlhkosti a teploty povrchu VIA-DU-S20



Raychem je registrovaná obchodní značka společnosti Tyco Thermal Controls.

<p>Veškeré výše uvedené informace včetně ilustrací jsou považovány za platné. Uživatelé však musí nezávisle posoudit vhodnost jednotlivých výrobků pro jejich aktuální aplikace. Společnost Tyco Thermal Controls neposkytuje žádné záruky na přesnost nebo úplnost informací a odmítá jakoukoli odpovědnost za jejich použití. Jediným závazkem společnosti Tyco Thermal Controls jsou její závazky dle Standardních podmínek prodeje společnosti Tyco Thermal Controls pro tento výrobek a společnost Tyco Thermal Controls není v žádném případě zodpovědná za náhodné, nepřímé nebo následné škody v důsledku prodeje, dalšího prodeje, použití nebo nesprávného použití výrobku. Technické údaje uváděné společností Tyco Thermal Controls mohou být změněny bez ohlášení. Navíc si společnost Tyco Thermal Controls vyhrazuje právo provést změny bez upozornění kupujícím ve zpracování nebo materiálech, které neovlivňují shodu s jakýmkoli vztahujícím se předpisem.</p>		<p>© 2004 Tyco Thermal Controls CDE-07-40 Rev.2 09/05 Vytisknout na papíru běleném bez užití chlóru.</p>
<p><b>tyco</b> Thermal Controls</p>	<p>Pro další informace kontaktujte místního obchodního zástupce.  <a href="http://www.tycothermal.cz">www.tycothermal.cz</a>  <a href="http://www.raychempodlahovetopeni.cz">www.raychempodlahovetopeni.cz</a></p>	
<p><b>Raychem HTS s.r.o.</b>  <b>Tyco Thermal Controls</b>          Pražská 636, 252 41 Dolní Břežany          Tel. 241 911 911, Fax. 241 911 100          info.cz@tycothermal.com</p>		

Tyco Thermal Controls n.v., Romeinsestraat 14, B-3001 Leuven, tel. +32 (0)16 21 35 11, fax +32 (0)16 21 36 03

**tyco** / Thermal Controls

Tyco Thermal Controls Czech, s.r.o.  
 Pražská 636, 252 41 Dolní Břežany  
 Tel.: +420 241 911 911  
 Fax: +420 241 911 910  
 info.cz@tycothermal.com www.tycothermal.com  
 www.raychempodlahovetopeni.cz